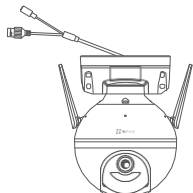


Pakuotės turinys



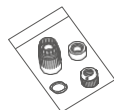
Kamera (x1)



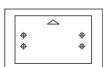
Maitinimo šaltinis (x1)



Tvirtinimai (x1)



Sandarikliai (x1)



Varžtų šablonas (x1)

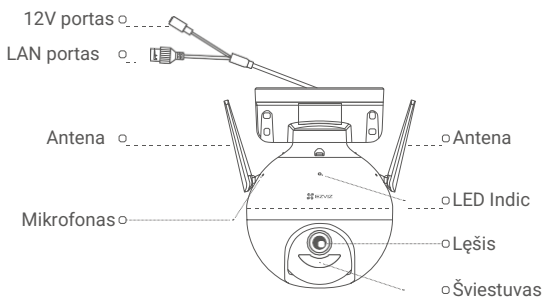


Teisinė informacija (x1)

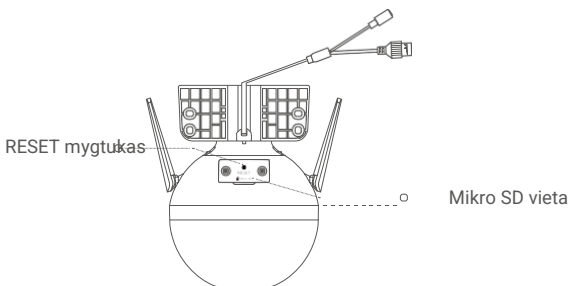


Paleidimo gidas (x1)

Aprašymas



- LED Indikatorius
- Visada raudona: Kamera startuoja.
 - Lėtai mirksinti raudona: Wi-Fi klaida.
 - Greitai mirksinti raudona: Kameros išimtis (pvz. SD kortelės gedimas).
 - Visada mėlyna: Vykdoma vaizdo peržiūra aplikacijoje.
 - Lėtai mirksinti mėlyna: Kamera veikia korektiškai.
 - Greitai mirksinti mėlyna: Kamera pasiruošusi prisijungimui prie Wi-Fi tinklo.

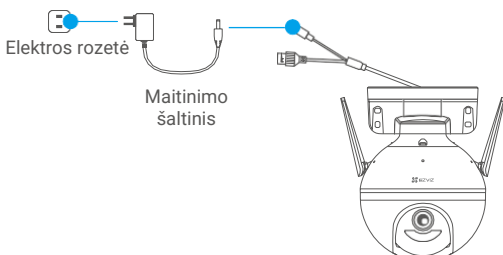


Nuspauskite ir palaikykite 5s. RESET mygtuką, kad atstatyti gamyklinius parametrus

Nustatymai

1. Įjungimas

Prijunkite maitinimo šaltinį prie kameros, kaip parodyta paveikslėlyje žemiau.



2. Prisijungimas prie interneto

1. Įsirašykite EZVIZ aplikaciją

- Prisijunkite telefoną prie Wi-Fi tinklo.
- Įveskite "EZVIZ" App Store arba Google Play(TM) paieškoje, bei atsisiųskite aplikaciją.
- Paleiskite aplikaciją ir susikurkite paskyrą.

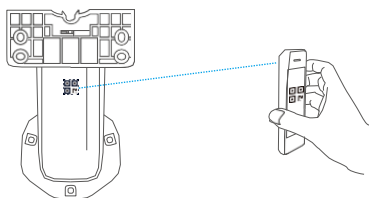
2. Pridėkite kamerą prie savo paskyros

1. Būdas: Belaidis prisijungimas

- Prisijunkite prie savo paskyros EZVIZ aplikacijoje.
- Pradiniame ekrane bakstelėkite „+“ viršutiniame dešiniajame kampe, kad patektumėte į QR kodo nuskaitymo langą.



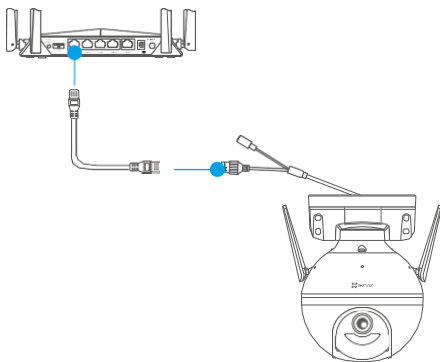
- Nuskaitykite QR kodą nuo kameros korpuso.



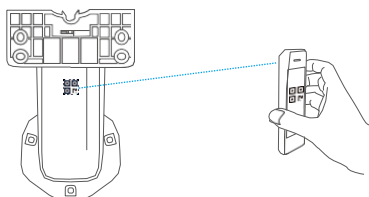
- Sekite EZVIZ konfigūracijos vedlį, kad užbaigtumėte konfigūravimą.

2. Būdas: Laidinis prisijungimas

- Prijunkite kamerą laidu prie maršrutizatoriaus.



- Prisijunkite prie savo paskyros EZVIZ aplikacijoje.
- Pradiniame ekrane bakstelėkite „+“ viršutiniame dešiniajame kampe, kad patektumėte į QR kodo nuskaitymo langą.

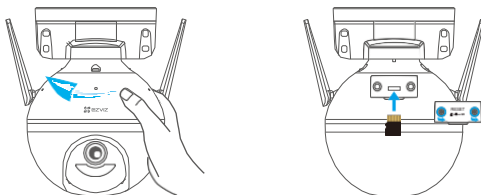


- Nuskaitykite QR kodą nuo kameros korpuso .
- Sekite EZVIZ konfigūracijos vedlį, kad užbaigtumėte konfigūravimą.

Montavimas

1. Mikro SD kortelės instaliavimas (pasirinktinai)

- Pasukite kamerą prieš laikrodžio rodyklę.
- Nuimkite dangtelį.
- Įstatykite mikro SD kortelę (parduodama atskirai) kaip pavaizduota paveikslėlyje.
- Uždėkite dangtelį.



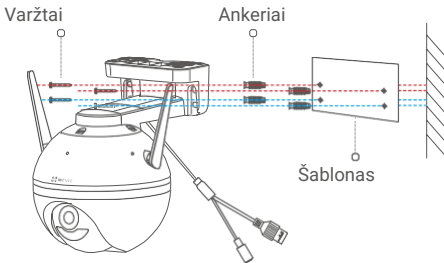
- EZVIZ aplikacijoje bakstelėkite ant “Talpyklos būseną”, kad patikrintumėte SD kortelės būseną.
- Jei atminties kortelės būseną rodoma kaip NEINICIJUOTA, paspauskite, kad ją inicijuotųl.

2. Kameros montavimas

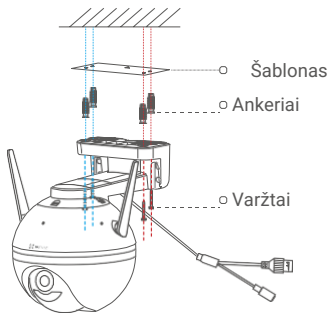
- Įsitikinkite, kad siena pakankamai tvirta ir gali atlaikyti 3 kartus didesnį svorį nei kamera.
- Kamera gali būti montuojama tiek ant sienos, tiek ant lubų.

Sieninis/Lubinis montavimas

- Pridėkite gręžimo šabloną prie paviršiaus, kur montuosite kamerą.
- (Tik betoninėms sienoms/luboms) Išgręžkite varžtų skylės pagal šabloną ir įkiškite ankerius.
- Naudodami metalinius varžtus pritvirtinkite kamerą.



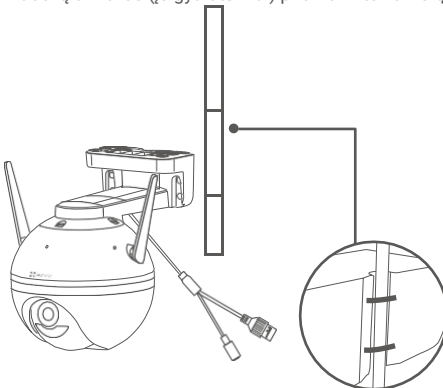
1.pav. Sieninis montavimo būdas



2.pav. Lubinis montavimo būdas

Montavimas ant stulpo

Naudodami kabelių dirželius (įsigyti atskirai) pritvirtinkite kamerą prie stulpo.



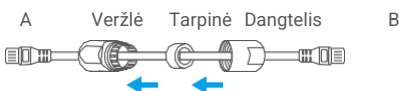
1. Sandariklių instaliavimas

i Jeigu kamera naudojama lauko sąlygomis, naudokite sandariklių rinkinį.

- a.** Įdėkite tarpinę į kameros Ethernet prievadą kaip parodyta paveikslėlyje.



- b.** Perkiškite Ethernet kabelio A pusę per veržlę, tarpinę ir galinį dangtelį.



- c.** Priveržkite veržlę ir galinį dangtelį.



- d.** Įstatykite A pusę į kameros Ethernet prievadą ir priveržkite veržlę.



- e.** Prijunkite B pusę prie maršrutizatoriaus arba PoE komutatoriaus.



i Detalesnę informaciją rasite www.ezviz.lt.

UAB „BK grupė“ nėra ir negali būti laikoma Gamintoju ir vykdydama didmeninę ir mažmeninę prekybą apsaugos, vaizdo stebėjimo bei priešgaisrinėmis sistemomis išimtinai veikia kaip Pardavėjas ir (arba) Gamintojo atstovas. Vadovaujantis LR Vartotojų teisių apsaugos įstatymo 5 str. 1 d. UAB „BK grupė“ užtikrina tik informacijos pateikimą apie prekes valstybine kalba.